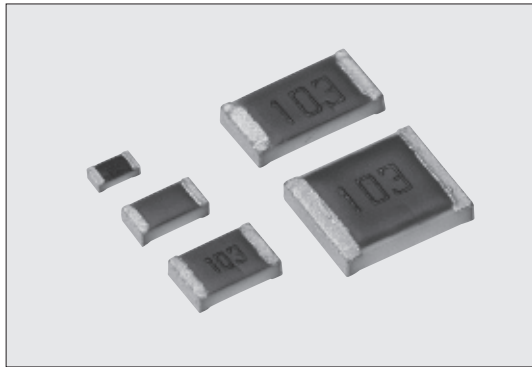


THICK FILM (ANTI SURGE)



SG73P 耐パルスチップ抵抗器 Endured Pulse Power Flat Chip Resistors



外表色: 黒(1E)
緑(1J, 2A, 2B, 2E)
Coating color: Black (1E)
Green (1J, 2A, 2B, 2E)

■特長 Features

- チップ抵抗器 (RK73) と比較して定格電力が高くパルス耐圧に優れています。
- 抵抗値許容差±0.5%に対応します。
- リフロー、フローはんだ付けに対応します。
- 端子鉛フリー品は、欧州RoHS対応です。電極、抵抗、ガラスに含まれる鉛ガラスは欧州RoHSの適用除外です。
- AEC-Q200に対応 (データ取得) しています。
- Superior to RK73 series chip resistors in pulse withstanding voltage and high power.
- Resistance tolerance is available from ±0.5%.
- Suitable for both reflow and flow solderings.
- Products with lead free termination meet EU-RoHS requirements. EU-RoHS regulation is not intended for Pb-glass contained in electrode, resistor element and glass.
- AEC-Q200 qualified.

■用途 Applications

- エンジンコントロールユニット
- 誘導雷のかかる回路
- E.C.U.
- Circuits to catch inductive lighting surge.

■参考規格 Reference Standards

IEC 60115-8
JIS C 5201-8
EIAJ RC-2134C

■定格 Ratings

形名 Type	定格電力 Power Rating	定格周囲温度 Rated Ambient Temp.	定格端子部温度 Rated Terminal Part Temp.	抵抗温度係数 T.C.R. (×10 ⁻⁴ /K)	抵抗値範囲 Resistance Range (Ω)			最高使用電圧 Max. Working Voltage	最高過負荷電圧 Max. Overload Voltage	二次加工と包装数/リール Packaging & Q'ty/Reel (pcs)		
					D: ±0.5% E24・E96	F: ±1% E24・E96	G: ±2% J: ±5% E24			TP	TD	TE
1E	0.125W	70°C	125°C	±200	10~1M	1~1M	1~10M	75V	100V	10,000	—	—
	0.2W ^{※2}	—	105°C	±100	510~576k	510~576k	510~560k					
1J	0.2W	70°C	125°C	±100 ^{※1}	10~499 590k~1M	1~499 590k~1M	1~470 620k~10M	150V	200V	10,000	5,000	—
	0.33W ^{※2}	—	125°C	±100	510~576k	510~576k	510~560k					
2A	0.25W	70°C	125°C	±200	10~97.6 102k~1M	1~97.6 102k~1M	1~91 110k~10M	400V	600V (800V) ^{※3}	10,000	5,000	4,000
	0.5W ^{※2}	—	100°C	±100	100~100k	100~100k	100~100k					
2B	0.33W	70°C	125°C	±200	10~294	1~294	1~270 1.2M~10M	200V	400V	—	5,000	4,000
	0.75W ^{※2}	—	105°C	±100	300~1M	300~1M	300~1.1M					
2E	0.5W	70°C	125°C	±200	10~1M	1~1M	1~10M	200V	400V	—	5,000	4,000

使用温度範囲 Operating Temperature Range : -55°C ~ +155°C

定格電圧は√(定格電力×公称抵抗値)による算出値、又は表中の最高使用電圧のいずれか小さい値が定格電圧となります。

Rated voltage = √(Power Rating × Resistance value) or Max. working voltage, whichever is lower.

※1 Cold T.C.R. (-55°C ~ +25°C) は ±150 × 10⁻⁴ / K です。 ※1 Cold T.C.R. (-55°C ~ +25°C) is ±150 × 10⁻⁴ / K.

※3 定格電力0.4W以下で適用 ※3 Applies when power rating is 0.4W or lower.

お客様の使用状況において、定格周囲温度、定格端子部温度のどちらを使用するか疑義が生じる場合は定格端子部温度を優先してください。

詳細は14~17頁の「端子部温度の負荷軽減曲線の紹介」をご参照ください。

If any questions arise whether to use the "Rated Ambient Temperature" or the "Rated Terminal Part Temperature" in your usage conditions, please give priority to the "Rated Terminal Part Temperature". For more details, please refer to "Introduction of the derating curves based on the terminal part temperature" in page 14 to 17.

本カタログに掲載の仕様は予告なく変更する場合があります。ご注文およびご使用前に納入仕様書で内容をご確認ください。

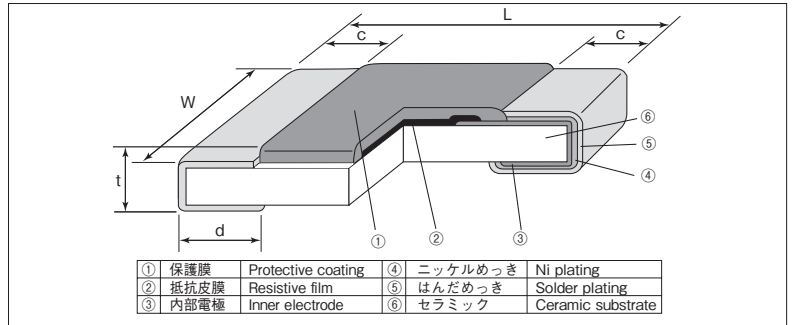
車載機器、医療機器、航空機器など人命に関わったり、あるいは甚大な損害を引き起こす可能性のある機器へのご使用を検討される場合には、必ず事前にご相談ください。

Specifications given herein may be changed at any time without prior notice. Please confirm technical specifications before you order and/or use.

Contact our sales representatives before you use our products for applications including automobiles, medical equipment and aerospace equipment.

Malfunction or failure of the products in such applications may cause loss of human life or serious damage.

■構造図 Construction



■外形寸法 Dimensions

形名 Type (Inch Size Code)	寸法 Dimensions (mm)					Weight (g) (1000pcs)
	L	W	c	d	t	
SG73P1E (0402)	1.0 ^{±0.1} _{±0.05}	0.5±0.05	0.15±0.1	0.25 ^{±0.05} _{±0.1}	0.35±0.05	0.68
SG73P1J (0603)	1.6±0.2	0.8±0.1	0.3±0.1	0.3±0.1	0.45±0.1	2.14
SG73P2A (0805)	2.0±0.2	1.25±0.1	0.3 ^{±0.1} _{±0.2}	0.3 ^{±0.1} _{±0.2}	0.5±0.1	4.54
SG73P2B (1206)	3.2±0.2	1.6±0.2	0.4 ^{±0.2} _{±0.1}	0.4 ^{±0.2} _{±0.1}	0.6±0.1	9.14
SG73P2E (1210)		2.6±0.2				15.5

■品名構成 Type Designation

例 Example

SG73P	2A	T	TD	103	J
品名 Product Code	定格電力 Power Rating	端子表面材質 Terminal Surface Material	二次加工 Taping	公称抵抗値 Nominal Resistance	抵抗値許容差 Resistance Tolerance
SG73P	1E: 0.2W 1J: 0.33W 2A: 0.5W 2B: 0.75W 2E: 0.5W	T: Sn	TP: 2mm pitch punch paper TD: 4mm pitch punch paper TE: 4mm pitch plastic embossed BK: Bulk	D, F: 4 digits G, J: 3 digits	D: ±0.5% F: ±1% G: ±2% J: ±5%

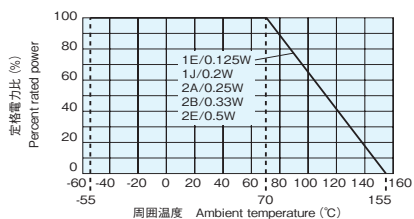
環境負荷物質含有についてEU-RoHS以外の物質に対するご要求がある場合にはお問合せください。テーピングの詳細については巻末のAPPENDIX Cを参照してください。

Contact us when you have control request for environmental hazardous material other than the substance specified by EU-RoHS.

For further information on taping, please refer to APPENDIX C on the back pages.

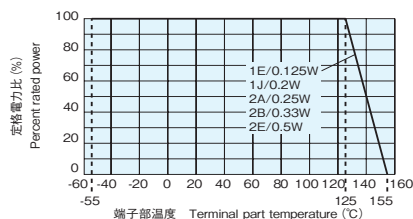
■ 負荷軽減曲線 Derating Curve

周囲温度 Ambient temperature



周囲温度70℃以上で使用される場合は、上図負荷軽減曲線に従って、定格電力を軽減して御使用ください。
For resistors operated at an ambient temperature of 70°C or above, a power rating shall be derated in accordance with the above derating curve.

端子部温度 Terminal part temperature



上記の端子部温度以上で使用される場合は、負荷軽減曲線に従って定格電力を軽減してご使用ください。

※2、※3の定格電力で使用される場合は右側の端子部温度による負荷軽減曲線をご使用ください。

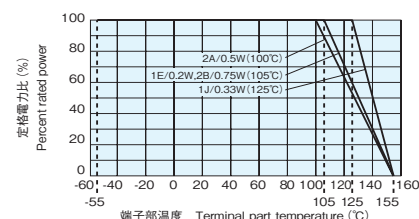
※ご使用方法につきましては巻頭の“端子部温度の負荷軽減曲線の紹介”を参照願います。

For resistors operated terminal part temperature of described for each size or above, a power rating shall be derated in accordance with derating curve.

If you want to use at the rated power of ※2 or ※3, please use the derating curves based on the terminal part temperature of right side.

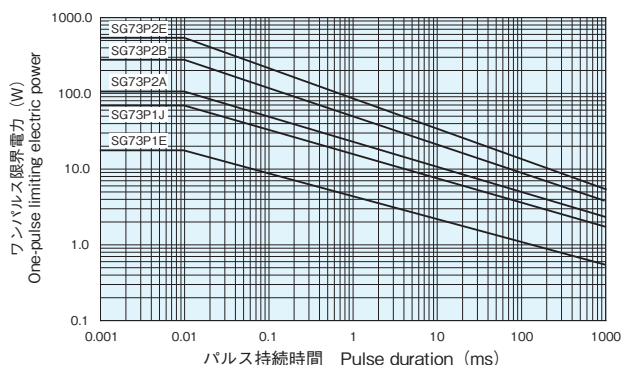
※Please refer to “Introduction of the derating curves based on the terminal part temperature” on the beginning of our catalog before use.

端子部温度 Terminal part temperature



■ ワンパルス限界電力曲線 One-Pulse Limiting Electric Power

SG73P



印加可能な電圧の上限は最高過負荷電圧になります。

パルスを連続して印加する場合の耐性はお問い合わせください。

The maximum applicable voltage is equal to the max. overload voltage.

Please ask us about the resistance characteristic of continuous applied pulse.

■ 性能 Performance

試験項目 Test Items	規格値 Performance Requirements $\Delta R \pm (\% + 0.1 \Omega)$		試験方法 Test Methods
	保証値 Limit	代表値 Typical	
抵抗値 Resistance	規定の許容差内 Within specified tolerance	—	25°C
抵抗温度係数 T.C.R.	規定値内 Within specified T.C.R.	—	+25°C/−55°C and +25°C/+125°C
過負荷(短時間) Overload (Short time)	2	0.5	定格電圧×2.5倍を5秒印加(2A: 0.4W, 0.5W, 2B: 0.75W 定格電圧×2倍) Rated voltage×2.5 for 5s(2A: 0.4W, 0.5W, 2B: 0.75W Rated voltage×2 for 5s)
はんだ耐熱性 Resistance to soldering heat	1	0.75	260°C±5°C, 10s±1s
温度急変 Rapid change of temperature	0.5	0.3	−55°C (30min.) / +125°C (30min.) 100 cycles
耐湿負荷 Moisture resistance	3	0.75	40°C±2°C, 90%~95%RH, 1000h 1.5時間 ON/0.5時間 OFFの周期 1.5h ON/0.5h OFF cycle
70°Cでの耐久性 Endurance at 70°C	3	0.75	70°C±2°C, 1000h 1.5時間 ON/0.5時間 OFFの周期 1.5h ON/0.5h OFF cycle
高温放置 High temperature exposure	1	0.3	+155°C, 1000h

■ 使用上の注意事項 Precautions for Use

- チップ抵抗器の基材はアルミナです。実装すると基板との熱膨張係数の違いから、ヒートサイクル等の熱ストレスを繰り返し与えた場合、接合部のはんだ(はんだフィレット部)にクラックが発生する場合があります。周囲温度の変動が大きく繰り返される場合や、負荷のオンオフが繰り返される場合は、クラックの発生に注意が必要です。熱ストレスによるクラックの発生は、実装されるランドの大きさ、はんだ量、実装基板の放熱性等に左右されますので、周囲温度の大きな変化や負荷のオンオフのような使用条件が想定される場合は、十分注意して設計してください。
- The substrate of chip resistors is alumina. Cracks may occur at the connection of solder (solder fillet portion) due to the difference of the coefficient of thermal expansion from a mounting board when heat stress like heat cycle, etc. are repeatedly given to them. Care should be taken to the occurrence of the cracks when the change in ambient temperature or ON/OFF of load is repeated. The occurrence of the crack by heat stress may be influenced by the size of a pad, solder volume, heat radiation of mounting board etc., so please pay careful attention to designing when a big change in ambient temperature and conditions for use like ON/OFF of load can be assumed.